



Wer besser sieht, kann besser arbeiten?

Ein Leitfaden durch den Dschungel der Lupenbrillen

Moderne Zahnheilkunde ist ohne vergrößernde Sehhilfen nicht mehr optimal ausführbar. Die Verwendung eines Lupensystems vereint zudem eine Vielzahl von Vorteilen, die weit über die bekannten hinausgehen – bis hin zur Verbesserung der Arbeitsergonomie. Um im Dschungel der Lupenbrillen die individuell bestmögliche zu finden, ist ein Überblick über die dafür relevanten Kriterien erforderlich.

Jens-Christian Katzschner

/// WARUM LUPENBRILLEN?

Zähne sind klein und ein genaues Arbeiten ist dementsprechend schwierig und anstrengend für das Auge. Zudem soll die Qualität der Arbeit unter den gegebenen Voraussetzungen so hoch wie möglich sein. Nicht nur dies spricht für die Verwendung eines Lupensystems. Durch besseres Sehen ergibt sich auch ein deutlicher Zuwachs an Behandlungsmöglichkeiten: Techniken werden ausführbar, die vorher durch eingeschränktes Sehen undenkbar gewesen wären. Als Beispiel seien hier minimalinvasive Compositfüllungen und mikrochirurgische Eingriffe genannt. Ein weiteres, oft unterschätztes Argument für eine Vergrößerungshilfe ist die Möglichkeit, entspannter und rückschonender zu arbeiten. Die Wahl des individuell notwendigen Arbeitsabstandes in Kombination mit dem richtigen Neigungswinkel, ermöglicht eine ergonomisch deutlich günstigere Arbeitsposition. Das führt zu entspannterem und damit besserem Arbeiten.

/// AUFBAU VERSCHIEDENER LUPENSYSTEME

Ein präzises optisches System mit fein aufeinander abgestimmten Komponenten verhilft zu Vergrößerung und damit einer hohen Bildauflösung, die eine Wahrnehmung feiner Strukturen ermöglicht. Die Auswahl des „richtigen“ Systems hängt von den individuellen Bedürfnissen

und den Anwendungsgebieten ab. Das folgende Schema versucht, eine Einteilung aller auf dem Markt befindlicher Lupensysteme zu ermöglichen. Das erste Unterscheidungskriterium ist die Art, Anzahl und Anordnung der optischen Linsen.

/// DIE EINLINSIGE LUPE

Diese einfachen optischen Systeme bestehen nur aus einer Linse. Wie wir es bei der klassischen Vergrößerungslupe kennen. Sie sind sehr leicht und auch „billig“.

/// DIE GALILEI-OPTIK

Die Galilei-Optik nutzt die Kombination einer konvexen und einer konkaven Linse. Das resultierende vergrößerte Bild steht nicht „Kopf“. Deshalb ist die Optik zwar komplexer, aber immer noch klein und kostengünstig (Abb. 1).

/// DIE KEPLER-OPTIK

Die Optik nach Kepler besteht aus zwei Konvexlinsen, hier steht das erzeugte Abbild „Kopf“. Es muss deshalb mittels eines Prismensystems gedreht werden. Darum sind diese Prismen-Optiken größer und schwerer und auch aufwändiger und teurer zu fertigen.

Des Weiteren können die bisher genannten Systeme auch unterschiedlich befestigt sein (Abb. 2).

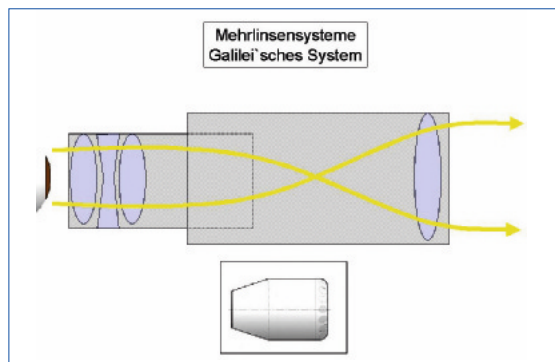


Abb. 1

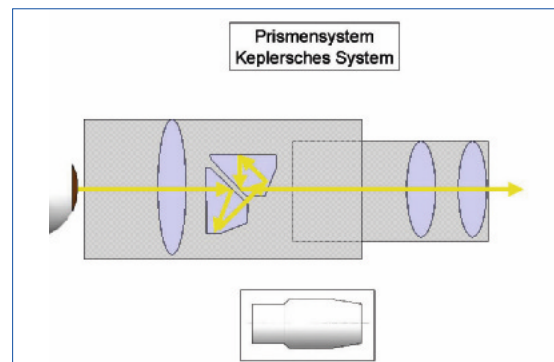


Abb. 2



Brillengestell mit und ohne Glas
Bei den Glassystemen können die Optiken

- Vor das Glas geklebt sein (Front Lens Mounted = FLM)
- Vor das Glas geklappt werden (Abb. 3) (Front Lens Mounted + Flip UP)

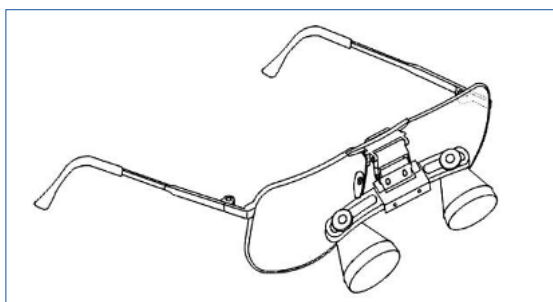


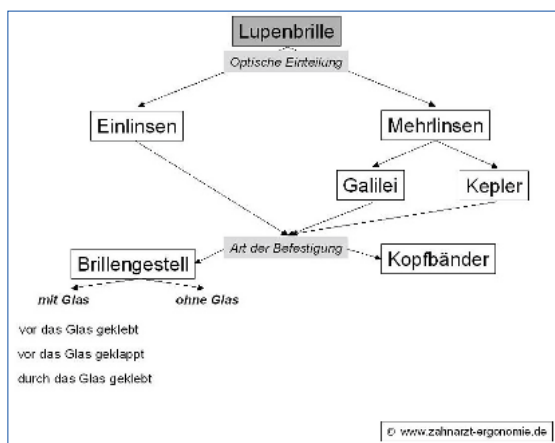
Abb. 3

- Oder durch die Linse geklebt sein (Through the Lense = TTL)

Bei den glaslosen Brillensystemen ist das Brillengestell gleichzeitig die Befestigung für die Optik.

/// KOPFBÄNDER/KOPFRAHMEN

Sind individuell einstellbare Befestigungen, die für besonders schwere Lupensysteme bestens geeignet sind. Somit ergibt sich folgende Übersichtseinteilung:



/// DIE ARBEITSANFORDERUNGEN AN EINE LUPENBRILLE

Da ist zunächst die Verbesserung des Präzisionssehens zu nennen. Das Sehen ist immer an eine bestimmte Optik gebunden. Zweitens die Verbesserung oder Beibehaltung einer guten Körperhaltung und idealerweise die Kombination der beiden.

Präzisionssehen ist die Fähigkeit des normalsichtigen menschlichen Auges, bei optimaler Ausleuchtung in einem bestimmten Objektstand zwei Punkte im Abstand von einer Bogenminute voneinander zu unterscheiden. Bei einem Abstand des Objektes von 35 cm sind das 98 mm.

Eine Verringerung des Objektstandes wäre die einfachste Form der Vergrößerung.

Soll eine Verbesserung der Detailerkennung unter Beibehaltung des Objektstandes erreicht werden, ist die Benutzung von Sehhilfen unerlässlich. Der Vergleich einer Vergrößerungsangabe unterschiedlicher Systeme setzt die Kenntnis des verwendeten Arbeitsabstandes voraus. Nur so sind die Vergrößerungsangaben vergleichbar. Für die präzise Detaildarstellung ist die Qualität der optischen Komponenten verantwortlich.

Einlinsensysteme haben einen extrem kurzen Arbeitsabstand und eine dürftige optische Qualität. Sie sind für die Anforderung der Arbeit unter Praxisbedingungen ungeeignet. Galilei'sche Systeme vergrößern im genannten Arbeitsabstand von 35 cm bis ca. 3fach und zeichnen sich durch gute optische Präzision aus. Dabei ist das sichtbare Arbeitsfeld geringfügig eingeschränkt und gut ausgeleuchtet.

Kepler'sche Systeme ermöglichen auf Grund der präzisen optischen Komponenten auch im größeren Arbeitsabstand eine nennenswerte Vergrößerung von 3–5fach. Das Arbeitsfeld ist dabei aber stark eingeschränkt und deutlich dunkler. Das häufig vernachlässigte Kriterium einer Lupenbrille ist die Ermöglichung oder Beibehaltung der individuellen ergonomischen Sitzposition, der aufrechten Kopfhaltung und des Arbeitsabstandes. Die „Sehhilfe kann somit auch Sitzhilfe“ sein. Die wesentlichen Grundlagenkriterien dafür sind der optische Arbeitsabstand und der zu erzielende Neigungswinkel. Kopfbandbefestigungen ermöglichen einen optimalen Neigungswinkel von 40° besonders gut.

/// FAZIT

Galilei'sche und Kepler'sche Systeme haben gute optische Eigenschaften. Für den Einsteiger eignen sich besonders Galilei-Lupen mit ihrem verhältnismäßig großen, gut ausgeleuchteten Arbeitsfeld, großer Tiefenschärfe und geringem Gewicht. Für den geübten Lupenanwender sind die Kepler-Systeme erste Wahl. Sie ermöglichen auch bei weitem Arbeitsabstand eine ausreichende Vergrößerung. Das Arbeitsfeld ist eingeschränkt und sollte mit zusätzlichen, externen Lichtquellen ausgeleuchtet werden. Eine stabile Befestigung der relativ schweren Optiken ist absolut zwingend.

Der Neigungswinkel in Verbindung mit dem Arbeitsabstand sind Voraussetzung für ergonomische Nutzung. Die Auswahl des richtigen Lupensystems ist nicht leicht und hängt in starkem Maße von den individuellen Erwartungen und Anforderungen ab. Zur Abklärung dieser empfehlen sich weiterführende Kurse.

Informationen unter www.zahnarzt-ergonomie.de. Der Besuch eines Fachvertreters zur Klärung Ihrer Fragen ist zu empfehlen – zum Wohl Ihrer Patienten und zu Ihrem eigenen Wohl.

— AUTOR

Jens-Christian Katzschner, Zahnarzt
Halbenkamp 10, 22305 Hamburg
www.zahnarzt-ergonomie.de

— KONTAKT

Loser & Co. GmbH
Benzstraße 1–3
51381 Leverkusen
E-Mail: info@Loser.de
Internet: www.Loser.de